

# Packs annexe + moteur

Plastimo s'associe à Suzuki et propose un pack complet comprenant une annexe et un moteur. Les packs sont constitués de nos annexes best-sellers associées au moteur recommandé selon le modèle et l'utilisation prévue.

**PLASTIMO**

**SUZUKI**



## Pack annexe Raid

Réf. Pack	Longueur	Couleur	Moteur
<b>68895</b>	2,20 m	Gris	2,5 CV
<b>68896</b>	2,20 m	Bleu	2,5 CV
<b>68897</b>	2,40 m	Gris	2,5 CV
<b>68898</b>	2,40 m	Bleu	2,5 CV



## Pack annexe Fun

Réf. Pack	Longueur	Couleur	Moteur
<b>68899</b>	2,30 m	Gris	2,5 CV
<b>68900</b>	2,70 m	Gris	2,5 CV
<b>68902</b>	2,70 m	Gris	4 CV
<b>68901</b>	3,20 m	Gris	2,5 CV
<b>68903</b>	3,20 m	Gris	4 CV



## Pack annexe Horizon fond latté

Réf. Pack	Longueur	Moteur
<b>68904</b>	2,00 m	2,5 CV
<b>68905</b>	2,30 m	2,5 CV
<b>68909</b>	2,60 m	2,5 CV
<b>68911</b>	2,60 m	4 CV



## Pack annexe Horizon fond gonflable

Réf. Pack	Longueur	Moteur
<b>68906</b>	2,00 m	2,5 CV
<b>68907</b>	2,30 m	2,5 CV
<b>68908</b>	2,60 m	2,5 CV
<b>68910</b>	2,60 m	4 CV

# Moteurs hors-bord



**3 ans**  
Garantie

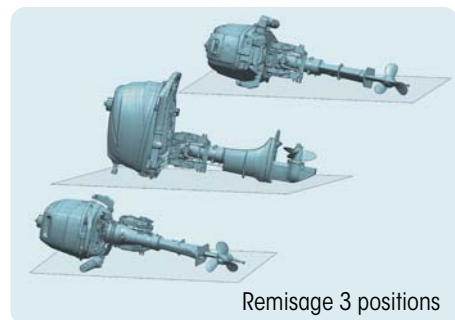



## Moteurs hors-bord 4 Temps

- Modèles noirs arbre court livrés avec hélice.
- Prise de branchement réservoir.
- Système de rinçage à l'eau douce.
- Démarrage manuel.
- Garantie : 3 ans en plaisance, 1 an en utilisation professionnelle : location, plongée professionnelle, ostréiculture etc...
- **Remisage 3 positions** : un réel avantage de stockage car le moteur peut être déposé et stocké sur n'importe lequel de ses 3 côtés pour le remisage.


Réf.	Moteur	Poids	Cylindrée	Réservoir intégré	Puissance
<b>67720</b>	DF2,5S – 2,5 CV	13,5 kg	68 cm <sup>3</sup>	1 L	1,8 kW
<b>67721</b>	DF4S – 4 CV	24 kg	138 cm <sup>3</sup>	1 L	2,9 kW
<b>67722</b>	DF5S – 5 CV	24 kg	138 cm <sup>3</sup>	1,5 L	3,7 kW
<b>67723</b>	DF6S – 6 CV	24 kg	138 cm <sup>3</sup>	1,5 L	4,4 kW
<b>67724</b>	DF9,9S – 9,9 CV	39 kg	208 cm <sup>3</sup>	12 L	7,3 kW

Tous les modèles sont compatibles avec le chariot moteur hors-bord réf. 67436.





Breveté



### Chariot moteur hors-bord 67436

- Pour moteur hors-bord jusqu'à 15 CV (60 kg).
- Chariot compact, stable et léger (4 kg).
- Pratique, le chariot se plie lorsqu'il n'est pas utilisé.
- Fabriqué en tube aluminium, hauteur réglable compatible avec des moteurs à arbre long.
- Larges roues pleines (Ø 250 mm, largeur 80 mm) pour une facilité d'utilisation du chariot sur le sable.
- Roulements à billes des roues étanches.